

VAISALA

用户手册

维萨拉串口测风变送器 WAC155



M210822ZH-A

出版方

Vaisala Oyj
P.O. Box 26
FIN-00421 Helsinki
Finland

电话（国际长途）：+358 9 8949 1
传真：+358 9 8949 2227

欢迎访问我们公司网站：<http://www.vaisala.com/>

© Vaisala 2007

未经版权所有人事先书面许可，不得以任何形式或手段（无论是电子的还是机械的，包括影印）对本手册的任何部分进行复制、发布或公开显示，也不得对本手册的内容进行修改、翻译、改编或将其出售或透露给第三方。翻译的手册和多语言文档的翻译部分基于原始的英语版本。在出现歧义的情况下，以英语版本而非翻译版本为准。

此手册的内容若有变化，恕不提前通知。

本手册并不会导致 Vaisala 对客户或最终用户承担任何连带法律责任。所有连带法律责任和协议只包含在适用的供货合同或 Vaisala 的销售条款。

目录

第 1 章	
一般信息	5
关于本手册	5
本手册的内容.....	5
基本安全注意事项	6
反馈	6
产品相关安全注意事项	6
ESD 保护	7
回收利用	7
保修	8
第 2 章	
产品概述	9
维萨拉串口测风变送器 WAC155	9
第 3 章	
安装	11
选择位置	11
安装步骤	13
跳线设置	14
线缆连接	15
传感器接线	18
信号输出	18
供电	19
可选的加热电源	20
接线示例	22
安装	26
将 WAC155 安装到柱杆的顶部.....	26
对准	27
验证	28
第 4 章	
操作	29
用户接口	29
通信接口	29
NMEA 信息格式.....	30
使用查询命令进行数据轮询.....	31
服务连接	32
串行命令列表.....	33
OPEN	34

CLOSE	35
SETDEV	36
SETSPD	36
SETDIR	36
SETMES	37
SETMEA	38
SETCOM	39
SETHEA	40
GETHEA	41
SETALR	41
典型命令:	42
SERVICE TIMEOUT	42
GETSET	43
HELP	43
INIE	43
RESET	44
ERRS	44
第 5 章	
维护	45
定期维护	45
外观检查	45
更换耗材	45
零件耗材列表	45
第 6 章	
故障检修	47
故障情况	47
错误信息	47
技术支持	48
返修说明	48
维萨拉服务中心	49
第 7 章	
技术参数	51
规格	51
以毫米（英寸）为单位的外观尺寸	53

图形目录

图 1	维萨拉串口测风变送器 WAC155	10
图 2	推荐的柱杆露天场地位置	12
图 3	建筑物上柱杆的推荐长度	13
图 4	RS-485 终端	14
图 5	WAC155 元件板	15
图 6	C 弯曲到塑料套管和 O 型圈上方的电缆屏蔽 g	15
图 7	输入/输出端子排	16
图 8	传感器布线	18
图 9	典型的采用 12 伏直流电源的系统	19
图 10	40 伏加热电源的连接	20
图 11	20 伏加热电源的连接	21
图 12	风速计专用加热电源连接	21
图 13	风向仪专用加热电源连接	22
图 14	载有 WAA151 和 WAV151 传感器的基本布线	23
图 15	采用 WHP151 市电供电的布线	24
图 16	采用 WHP25 市电供电和 WA252 系列风传感器的布线	25
图 17	将 WAC155 安装到柱杆顶部	26
图 18	将风传感器 WAA151 和 WAV151 安装到 WAC155 上	27
图 19	WAC155 外观尺寸	53

表格目录

表 1	风速计连接器 (X1) 脚针分布	16
表 2	电源/控制连接器 (X2) 脚针分布	17
表 3	风向传感器连接器 (X3) 脚针分布	17
表 4	WAC155 默认串行通信设置	30
表 5	校验和表	32
表 6	串行命令列表	33
表 7	命令行元素的含义	34
表 8	所供备件	45
表 9	故障情况及纠正措施	47
表 10	自我诊断错误代码	47
表 11	性能	51
表 12	输入和输出	52
表 13	工作条件	52
表 14	尺寸与机械特性	52

第 1 章

一般信息

本章给出了关于本手册和产品的一般信息。

关于本手册

本手册提供维萨拉串口测风变送器 WAC155 的安装和维护信息。

本手册的内容

本手册分为以下章节：

- 第 1 章 – 一般信息，本章提供本手册及产品的概要信息。
- 第 2 章 – 产品概述，介绍维萨拉串口测风变送器 WAC155 的功能。
- 第 3 章 – 安装，本章提供有助于产品安装的信息。
- 第 4 章 – 操作，本章提供有关维萨拉串口测风变送器 WAC155 的操作信息。
- 第 5 章 – 维护，提供有关维萨拉串口测风变送器 WAC155 基本维护的必要信息。
- 第 6 章 – 故障检修，说明常见问题及其可能的原因，并给出解决方案和联系信息。
- 第 7 章 – 技术参数，提供维萨拉串口测风变送器 WAC155 的技术参数。

基本安全注意事项

在整本手册范围内，按如下方式突出显示重要的安全注意事项：

警告

此“警告”标志提醒您注意严重危险。此时若未仔细阅读并遵守指示内容，可能导致人身伤害甚至死亡。

小心

此“小心”标志提醒您注意潜在危险。此时若未仔细阅读并遵守指示内容，可导致产品损坏或重要数据丢失。

注意

此“注意”标志突出显示关于产品使用的重要信息。

反馈

维萨拉客户文案团队欢迎您针对本手册的质量和实用性提出批评和建议。若发现有错误或提供其他改进建议，请指出章节和页码。您可通过电子邮件将建议发送给我们，我们的邮箱地址是：

manuals@vaisala.com.

产品相关安全注意事项

所交付的维萨拉串口测风变送器 WAC155 在出厂时进行安全测试并通过。注意下列预防措施。

警告

将产品接地，并定期查实室外安装件的接地情况，以最大限度地降低电击危险。

小心

不要改动此单元。改动不当会损坏产品或导致故障。

ESD 保护

静电放电（ESD）可对电路造成直接或潜在的损害。维萨拉产品具有足够的防静电保护措施以实现正常使用。然而，当接触、卸下设备外壳或向其内插入任何物体时所产生的静电放电可能会损坏产品。

为了确保不产生很高的静电电压，需满足以下条件：

- 在接地良好且配有防静电保护措施的工作台上处理静电放电敏感元件。若无法实现这一点，操作人员在接触板件之前应利用防静电手环和电阻连接线将自己接地到设备底座上。若无法满足上述任一条件，在接触板件之前必须用另一只手触及设备机箱的可导电部分。
- 确保用手时刻抓紧板件的边缘部分，避免触及到元件触点。

回收利用



请回收利用所有适用材料。



请根据相关法规处置电池和本设备。不要与普通家庭垃圾混杂在一起进行处置。

保修

维萨拉特此声明并保证，由维萨拉所制造的和在此保修下所销售的所有产品在交付日期之后的十二（12）个月内无工艺或材料问题，特殊保修的产品除外。然而，若任何产品被证实在本文所规定的时间内有工艺或材料问题，维萨拉承诺对问题产品或其零件免费修理而不提供任何其他解决方案，或者单方面决定对产品进行更换，否则，按与正品或零件相同的条件进行修理或更换，但不延长原保修期。按此条款被换掉的问题零件应由维萨拉自行处置。

维萨拉还为其员工针对其所售产品所进行的全部修理和维修工作质量提供保修。若修理和维修工作存在不当或错误并导致被维修产品出现故障或无法使用，维萨拉应根据自己单方面的决定修理或更换该产品。维萨拉员工在修理或更换产品方面所花费的工作时间对于客户来说应是免费的。这种维修保修应在维修工作完成之日起六（6）个月的时间里有效。

尽管如此，此保修受以下条件制约：

- a) 在发现或出现问题或故障后三十（30）天内维萨拉应收到关于任何所谓问题的具体书面索赔。
- b) 在维萨拉要求的情况下，所谓的问题产品或零件应被送往维萨拉工厂或维萨拉以书面形式所指定的其他地点，运费和保险费应预付，包装完好，并粘贴标签，维萨拉同意现场检查修理或更换产品的情况除外。

若问题是由以下原因所引起的，则此保修不予适用：

- a) 正常磨损或事故；
- b) 产品使用错误、不当或违反规定，或者产品或其任何设备在存放、维护或操作中出现疏忽或错误等情况；
- c) 安装或装配错误，或者未进行产品维护或未按照维萨拉维修说明进行操作，其中包括未经维萨拉批准由未经授权人员所进行的任何修理、安装、装配或维修作业，以及未用维萨拉制造或提供的零件所进行的更换。
- d) 未经维萨拉事先授权，对产品进行修改或改造及添加附件。
- e) 取决于客户或第三方的其他因素。

尽管如此，维萨拉在此条款下的责任不适用于因客户所供材料、设计或指示而引起的任何问题。

所有明示或暗示的其他条款、保修和责任无论是否基于法律、法规都被此保修明确地取代和禁用，其中包括但不限于任何暗示的针对特定用途的适销性和适合性保修，以及与此保修下所供产品涵盖或者直接或间接导致任何缺陷或缺点有关的维萨拉或其代表所有其他义务和责任，这些义务和责任特此被取消和放弃。对于提出保修索赔的任何产品来说，维萨拉的赔款都不应超过其发票价格，对于利润损失或由此而导致的其他损失来说，无论是直接的还是间接的，以及对特别损坏来说，维萨拉都不负有任何责任。

第 2 章

产品概述

T 本章主要介绍维萨拉串口测风变送器 WAC155 的功能

维萨拉串口测风变送器 WAC155

维萨拉串口测风变送器 WAC155 将维萨拉 151 和 252 系列风传感器输出的数字信号转换为 RS-485 总线。WAC155 变送器包含接线盒内的一块组件板和用于安装风传感器的横臂；参见第 10 页图 1。

WAC155 单元安装在横臂之下，通过双绞线 RS-485 电缆与控制系统进行信号传输。对于风向测量来说，传感器的电信号为 6 位并行格雷码（gray-code），对于风速测量（风速计）来说为高达 750 赫兹的数字脉冲。

传感器的电源由 WAC155 变送器来提供。变送器的输入电源为 9 - 15.5 伏直流。WAC155 变送器还为传感器提供一定功率的可供选择的加热电源通路。在温度低于 +3 °C（默认设置）时，单元可自动开启加热电源。

WAC155 的主要功能如下：

- 在 RS-485 电气接口上以 NMEA 0183 兼容协议进行通信（半双工传输）。
- 能够用基于世界气象组织标准的即时方法以设定的间隔来测量风参数。
- RS-485 具有故障保护功能，传输速率和总线循环延迟可设定。
- 可配置 RS-485 总线终端并可设置 ID。
- 通过 RS-485 服务接口实现配置和维护。
- 可调节传感器的加热控制。
- 自动检测传感器故障情况。

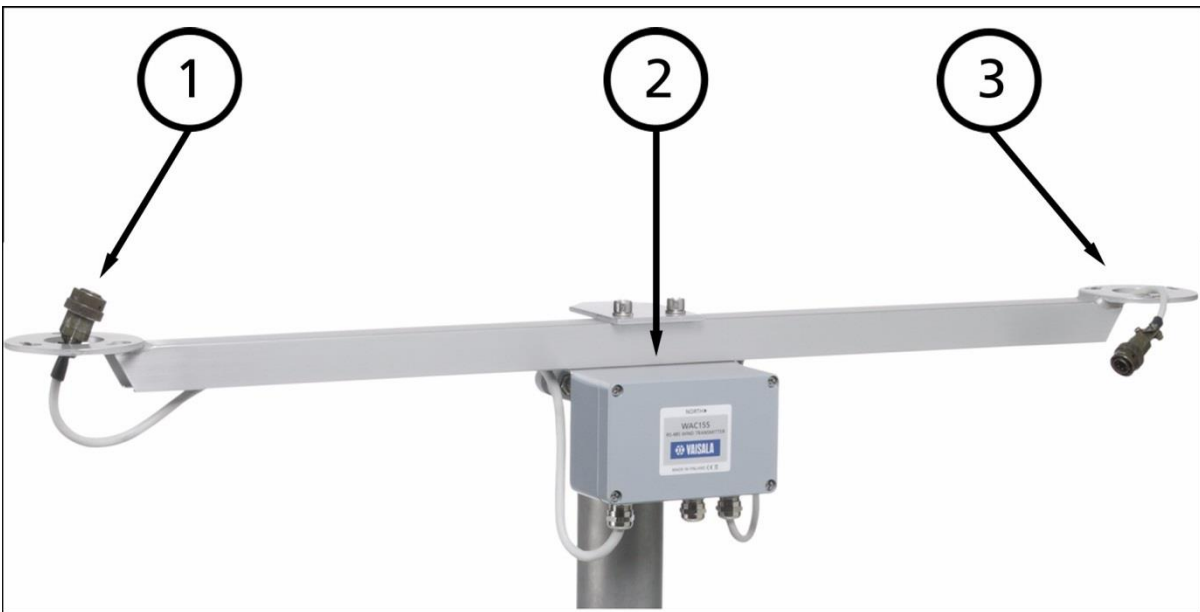


图 1 维萨拉串口测风变送器 WAC155

第 10 页图 1 中的编号表示如下内容：

- 1 = 用于安装维萨拉风速计的法兰。
- 2 = 接线盒，内装元件板。
- 3 = 用于安装维萨拉风向仪的法兰。

第 3 章

安装

本章提供有助于本产品安装的专用信息。

选择位置

对于获得具有代表性的环境测量值来说，确定产品合理安装位置是很重要的。安装位置应反映被测区域的基本情况。

使风向传感器有足够的空隙。风传感器不应安装于可能影响空气流动的建筑物或任何其他物体附近。

小心

若安装在高层建筑物或柱杆上及露天场地，容易遭受雷击。附近的雷击可产生超出仪器内部电涌抑制器极限的高压电涌。

在暴风雨频发且比较严重的地区，特别是在使用长电缆（> 30 米）的情况下，需要额外的防护。维萨拉建议，在雷击风险高的所有场地使用 WSP150 等电涌保护器。

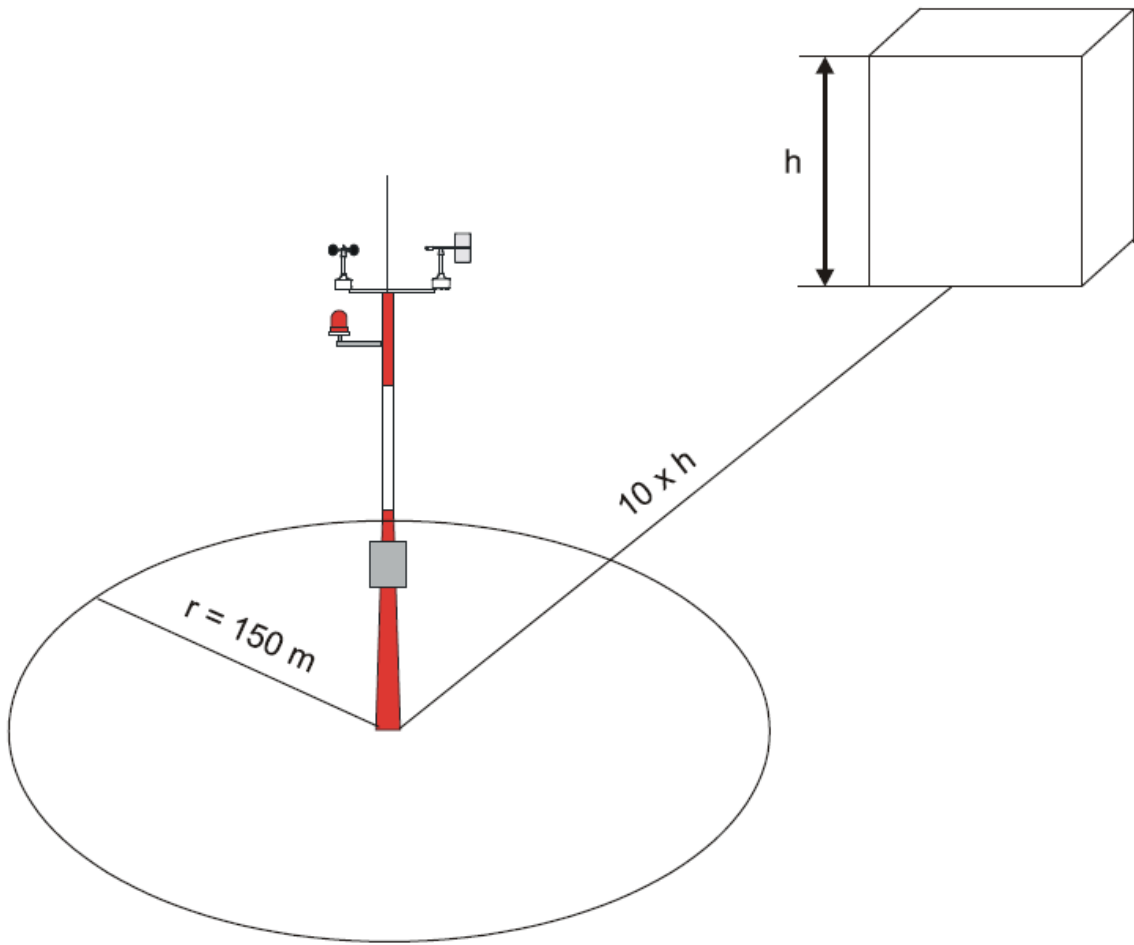


图 2 推荐的柱杆露天场地位置

一般来说，若将任一物体置于 10 倍于其高度（ h ）以外的位置上，不会对风的测量产生明显的影响。柱杆周围至少在 150 米半径范围应为空旷区域。参见第 12 页图 2。

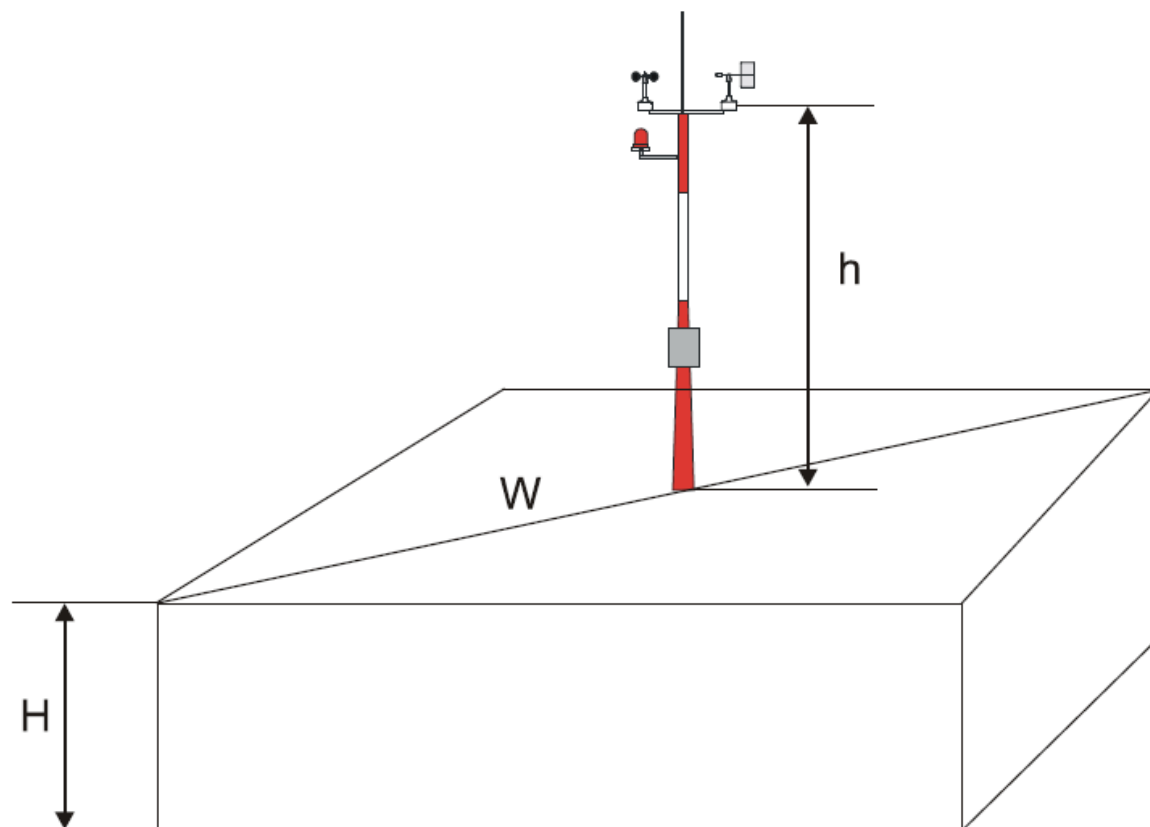


图 3 建筑物上柱杆的推荐长度

建筑物上所安装柱杆的推荐最小长度（在第 13 页图 3 中用字母 h 表示）为建筑物高度（ H ）的 1.5 倍。若对角线（ W ）小于建筑物高度（ H ），则柱杆最小长度为 $1.5W$ 。

安装步骤

为完成安装，请遵照下列步骤，有关详细内容，参见相应的章节。

1. 卸下 WAC155 变送器外壳的四个固定螺钉。卸下外壳。
2. 按照第 14 页“跳线设置”一节中的说明来选定 RS-485 终端。
3. 将电源和信号电缆穿入电缆套管。为了更好地防止无线射频干扰，按第 15 页的图 6 所示将电缆屏蔽装置接地。
4. 按照第 18 页图 8 和第 19 页图 9 [bookmark37](#) 将电线连接到 X2 可拆卸螺钉接线端子上。固紧输出电缆夹套。
5. 用四个螺钉将外壳盖板小心地装回原位。
6. 按第 26 页图 17 所示用安装夹具将单元固定到柱杆顶部上。
7. 将传感器安装到横臂上。参见第 27 页图 18 和传感器手册。

8. 在竖立起柱杆之前按照 第 27 页 “对准” 一节中的说明来对准横臂。

跳线设置

可通过主板跳线来选定 RS-485 串行总线终端。当脚针 1 和 2 短路连接时，终端处于启用状态；当脚针 2 和 3 短路连接时或者当完全断开跳线插头时，终端处于关闭状态。终端是通过元件板上的一个 120 电阻器来工作的。

在只使用一个 WAC155 变送器的简型点到点配置结构中，跳线通常处于“开启”位置。在若干 WAC155 变送器共享单个 RS-485 通信线路的多支路配置结构中，终端跳线只在物理距离最远的变送器中（即，在通信线路的末端）处于“开启”位置，在其他变送器中处于“关闭”位置。

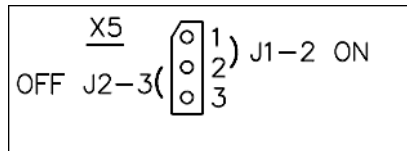


图 4 RS-485 终端

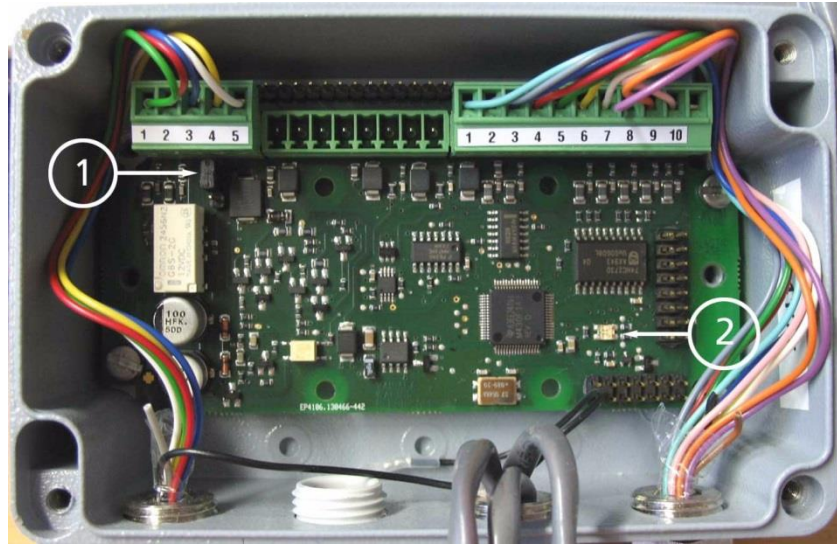


图 5 WAC155 元件板

第 15 页图 5 中的编号表示如下内容：

1 = RS-485 终端跳线

2 = 状态指示灯发光二极管

线缆连接

凭借直径为 7 至 10 毫米的电缆夹套，WAC155 变送器实现线路电缆的引入。WAC155 变送器提供的电缆套管可穿过直径 7–10mm 的线缆。为了更好地防止无线射频干扰，按第 15 页图 6 所示将电缆屏蔽层弯曲。

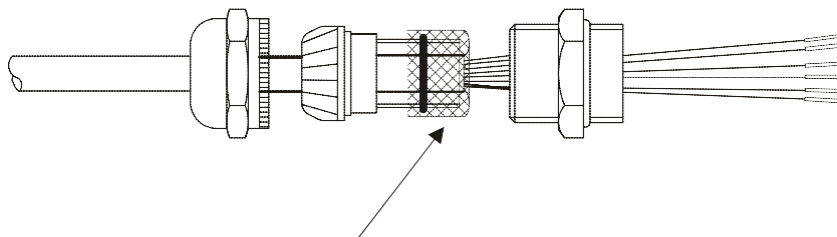


图 6 弯曲到塑料套管和 O 型圈上方的电缆屏蔽

如第 16 页图 7 所示，WAC155 变送器具有三个输入/输出端子排。关于端子排的位置和电缆通过电缆夹套而形成的路线，请参阅第 18 页图 8。

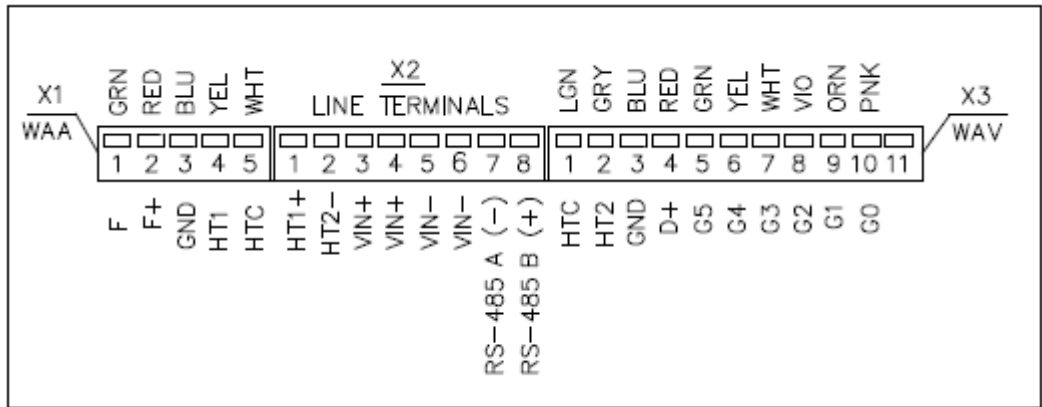


图 7 输入/输出端子排

第 16 页图 7 中的编号表示如下内容：

- X1 = 风速计电缆用即插型端子排，带有螺丝接线端（5 个）。
电线最大横截面积为 1.5 毫米²
- X2 = 电源和信号电缆用即插型端子排，带有螺丝接线端
（8 个）。电线最大横截面积为 1.5 毫米²
- X3 = 风向仪用即插型端子排，带有螺丝接线端（11 个）。
电线最大横截面积为 1.5 毫米²

下表说明了输入/输出端子排 X1 至 X3 的脚针分布。

表 1 风速计连接器（X1）脚针分布

脚针编号	信号	说明
1	F	源自传感器的脉冲输入
2	F+	通向传感器的电源电压输出
3	GND	传感器接地
4	HT1	源自连接器 X2 的加热供电端-1
5	HTC	加热器串联用普通加热端

表 2 电源/控制连接器 (X2) 脚针分布

脚针编号	信号	说明
1	HT1+	加热供电端-1 输入
2	HT2-	加热供电端-2 输入
3	Vin+	电源电压输入
4	Vin+	电源电压输入
5	Vin-	接地
6	Vin-	接地
7	RS-485 A(-)	RS-485 反相输入/输出
8	RS-485 B(+)	RS-485 同相输入/输出

表 3 风向传感器连接器 (X3) 脚针分布

脚针编号	信号	说明
1	HTC	加热器串联用普通加热端
2	HT2	源自连接器 X2 的加热供电端-2
3	GND	传感器接地
4	D+	通向传感器的电源电压输出
5	G5	源自传感器的格雷码输入, 5 位
6	G4	源自传感器的格雷码输入, 4 位
7	G3	源自传感器的格雷码输入, 3 位
8	G2	源自传感器的格雷码输入, 2 位
9	G1	源自传感器的格雷码输入, 1 位
10	G0	源自传感器的格雷码输入, 0 位
11	n.c.	未连接

传感器接线

变送器利用穿过两条电缆夹套的横臂标准电缆与风传感器相连接。WAC155 变送器通过这些电缆不仅为传感器供电还接收测风数据。传感器电缆和输出线路电缆都配有即插型螺纹端子。

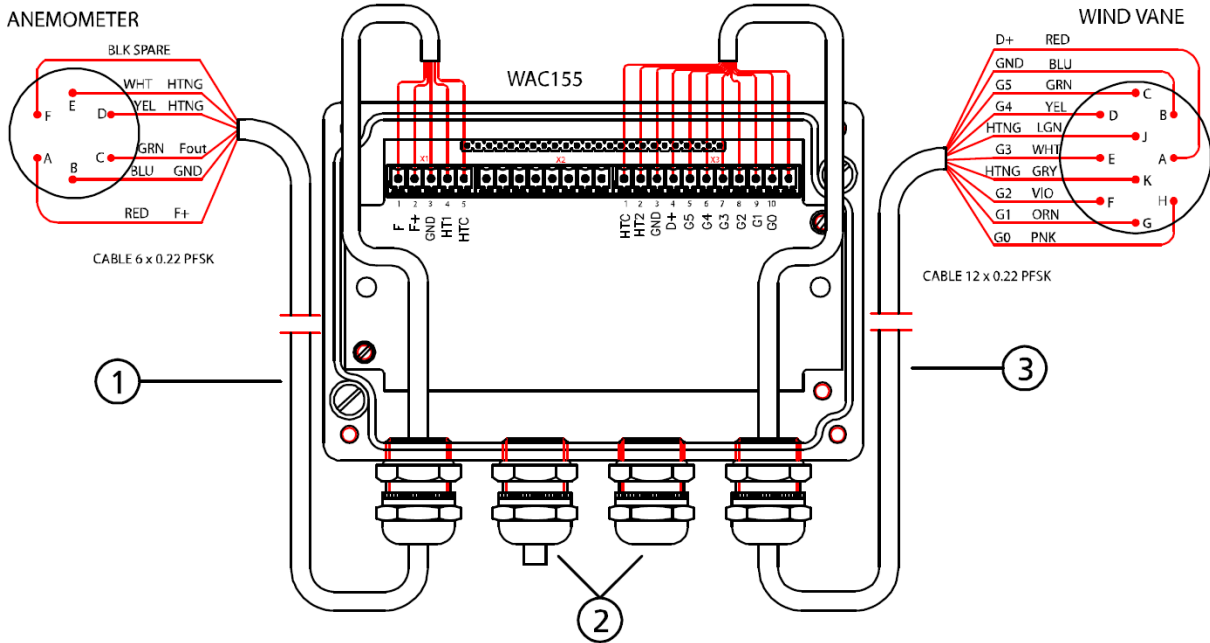


图 8 传感器布线

第 18 页图 8 中的编号表示如下内容：

- 1 = 风速计电缆
- 2 = 电源和信号电缆夹套
- 3 = 风向仪电缆

信号输出

WAC155 变送器提供半双工传输 RS-485 串行总线连接。测风数据是以标准的 NMEA 信息形式提供的。另外，针对配置和状态信息可提供服务连接。服务连接可通过同一 RS-485 接口来实现。当服务连接处于工作状态时，数据传输和查询命令被禁用。

若干变送器可连接到同一 RS-485 总线上。只有在连接单个变送器时，变送器才可在自动传输模式下进行配置，即，装置以设定的间隔传输数据信息。若在同一总线上有多个变送器，自动传输不能启用，必须用查询命令来轮询数据。

同一总线上的每台装置都有一个唯一可配置标识符，包含 1 至 5 个字符。从 a 到 z 和从 A 到 Z（区分大小写）的字母符号，以及从 0 到 9 的数字符号均适用。

通常情况下，WAC155 变送器与接收端之间的线路只需要 4 芯屏蔽电缆。四芯中有二芯为系统提供工作电源。双绞线可用作电源线以降低干扰。另外两芯电缆用于通过 WAC155 变送器的 RS-485 串行总线连接。

未隔离的 RS-485 线路最大长度是 1200 米（4000 英尺）。所用电缆最起码应为双绞线 AWG 24 电缆。实际电路长度受电噪声和总线上变送器数量的影响。

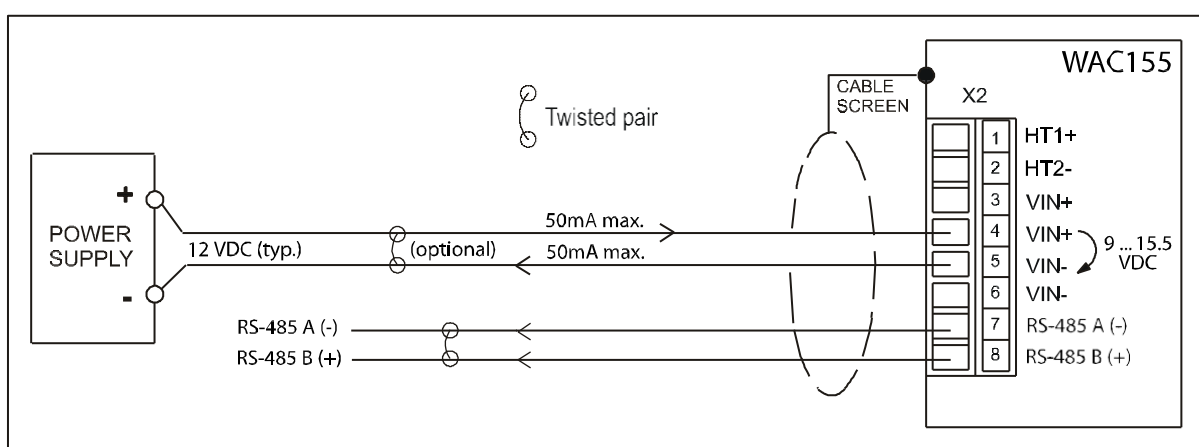


图 9 典型的采用 12 伏直流电源的系统

供电

WAC155 变送器的输入电源为 9 -15.5 伏直流。

电源线路具有防止发生极性错误的保护措施。凭借电源线路和每条输入/输出线路上的压敏电阻（VDR）、串联电感器和电阻器及瞬变齐纳二极管来实现瞬态保护。

可选的加热电源

WAC155 变送器还为传感器提供加热电源的通路，在需要传感器加热时被连接起来。加热电源经电路隔离而与工作电源分开。

加热电源的连接需要一组额外的电线。因为 WAA151 和 WAV151 传感器轴上每个加热元件通常消耗电流大约为 500 毫安，所以通过本地电源来提供加热电源是最便捷的。在温度低于 +3 °C（默认设置）时，单元可自动连接加热电源。

根据所提供的加热电源，有两种连接加热电源的方式。默认方法是以串联方式连接 40 伏交流或直流电源；参见图 10。当使用 40 伏电源时，则要求电流为 500 毫安。只有当两个传感器都被连接时，才可使用 40 伏电源。

注意

若连接直流加热电源，注意 X2 连接器脚针 1 和 2（HT1+ 和 HT2-）的极性是否正确。

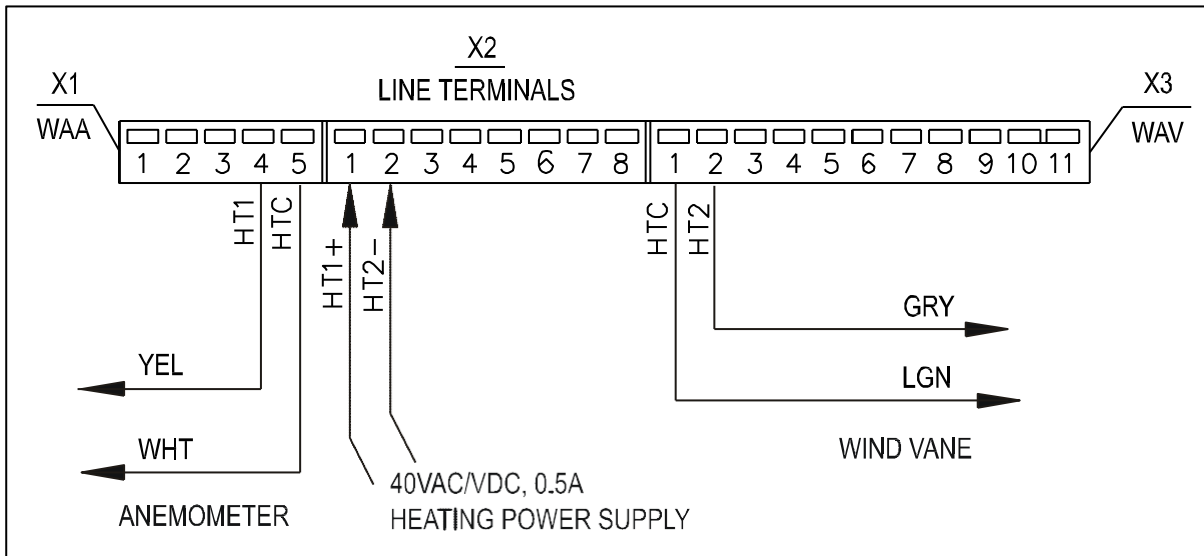


图 10 40 伏加热电源的连接

若使用 20 伏交流或直流电源，应以并联方式连接加热电源。电源必须为连接的每个 WAV151 和 WAA151 传感器提供 500 毫安的电流；当两个连接器都被连接时，电流必须为 1 安培。第 21 页图 11 说明了并联情况。

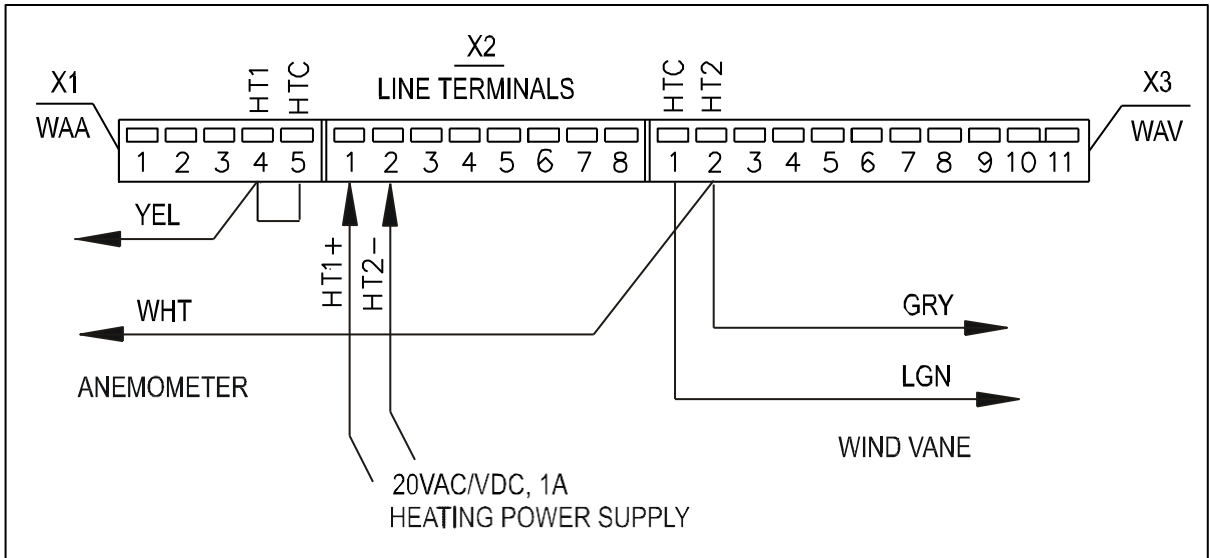


图 11 20 伏加热电源的连接

当使用 20 伏电源时，还可将加热电源连接到一个单一的传感器上。参见第 21 页图 12 和第 22 页图 13。

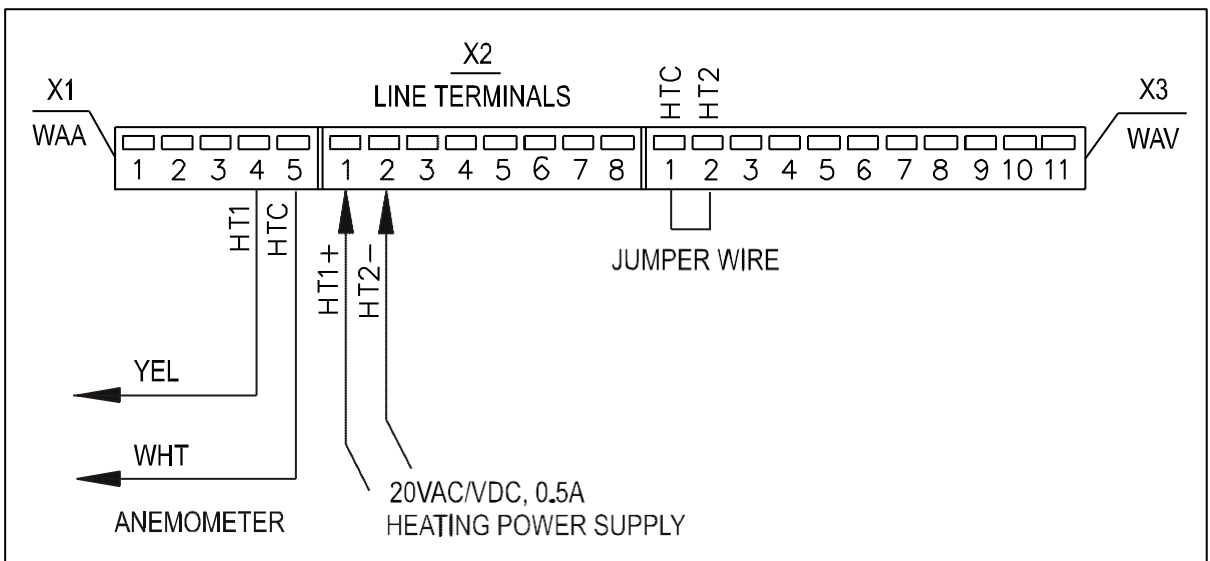


图 12 风速计专用加热电源连接

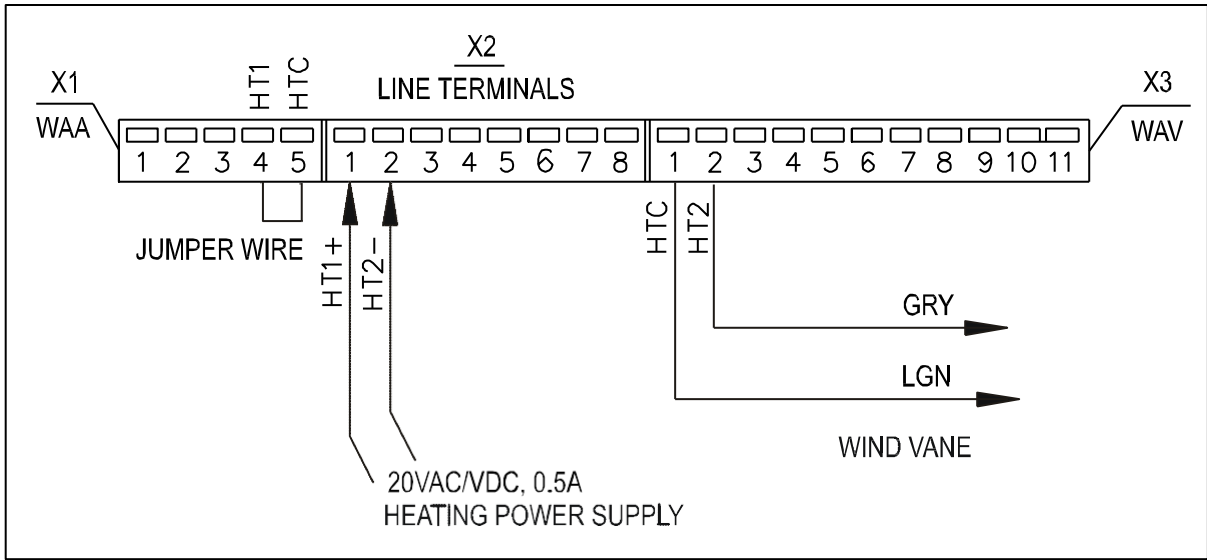


图 13 风向仪专用加热电源连接

接线示例

第 23 页图 14 说明了当 WAA151 和 WAV151 风传感器被连接到 WAC155 变送器上的基本布线。图中加热电源未连接。

第 24 页图 15 说明了采用 WHP151 市电供电的布线，加热电源已连接。请注意，WHP151 带有跳线以配置电源输出。连接 X5 跳线的脚针 2-3 以设定正确的电压，并移除 X4 跳线以提供连续的加热电源。若按图示以串联方式将加热电源连接到两个传感器上，则连接 X8 跳线的脚针 2-3 从而将加热电源设定为 38 伏有效电压值、0.5 安培电流值。

第 25 页图 16 说明了采用 WHP25 市电供电和 WA252 系列风传感器的布线。WAC155 变送器的工作电源是通过 WAA252 (+12 伏输出,F->X2/3) 来提供的。因此，不应向连接器 X2 施加外部工作电压。

注意 WAA252 附件中包括第 25 页图 16 中高电流布线所要求的扩展连接器。

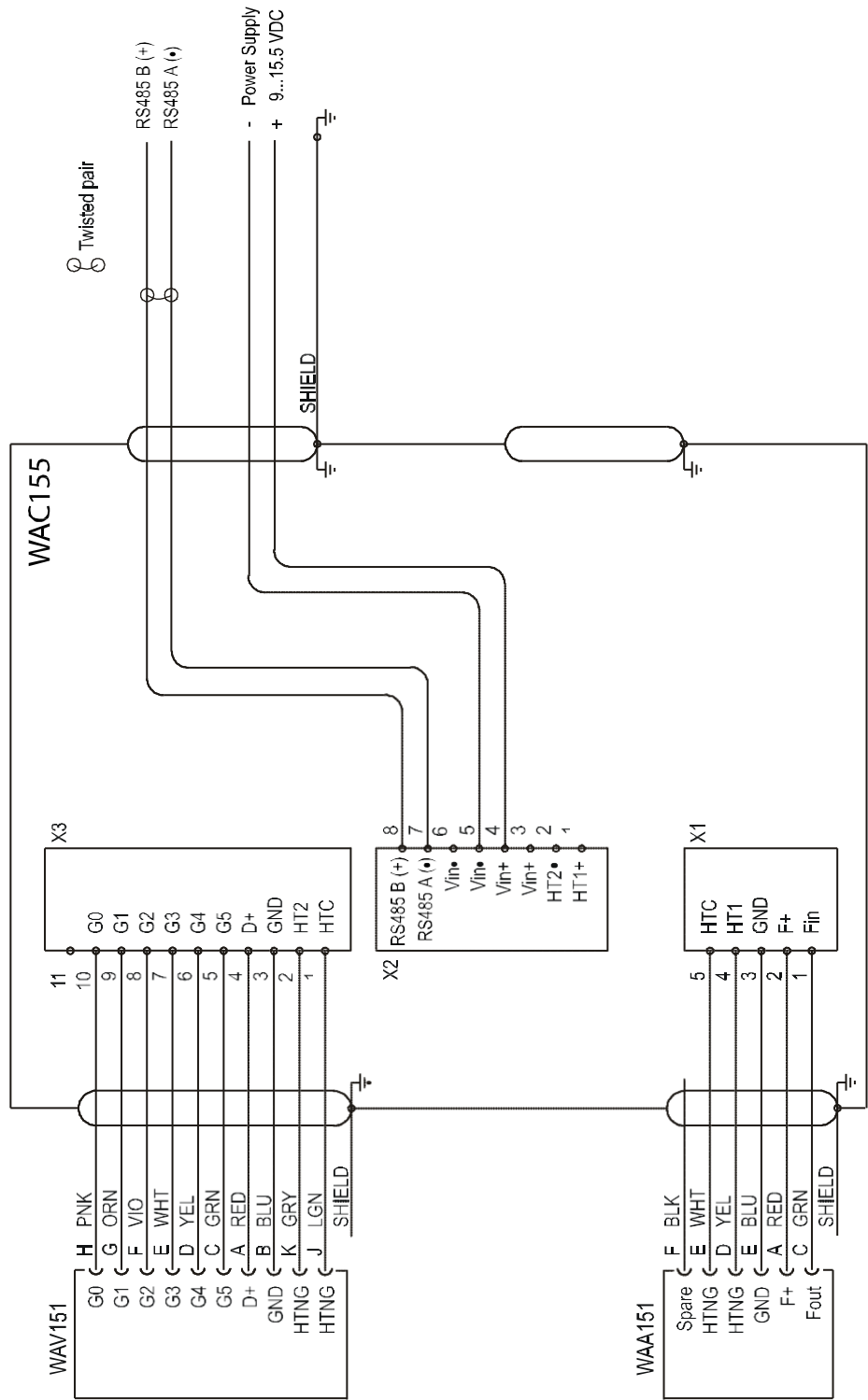


图 14 载有 WAA151 和 WAV151 传感器的基本布线

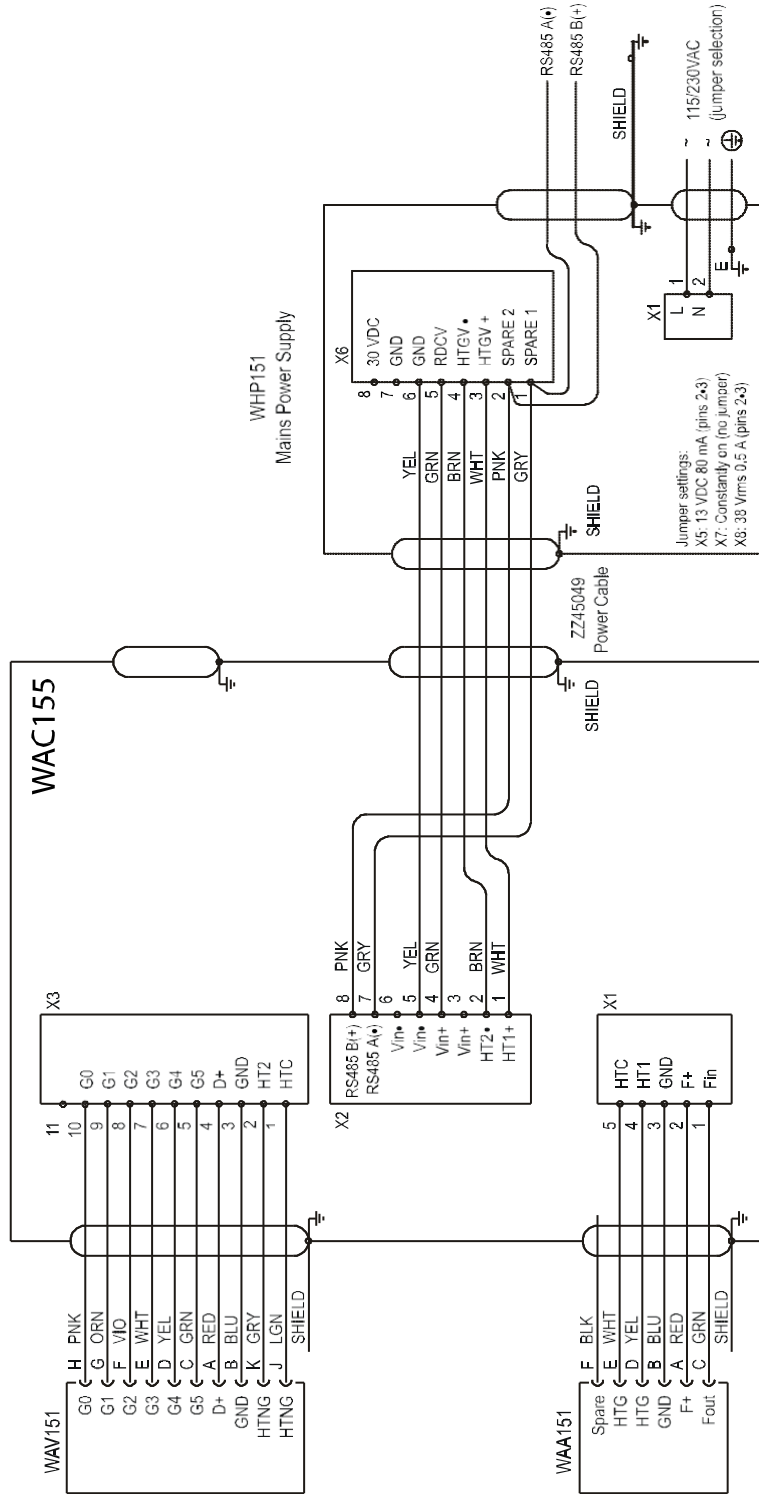


图 15 采用 WHP151 市电供电的布线

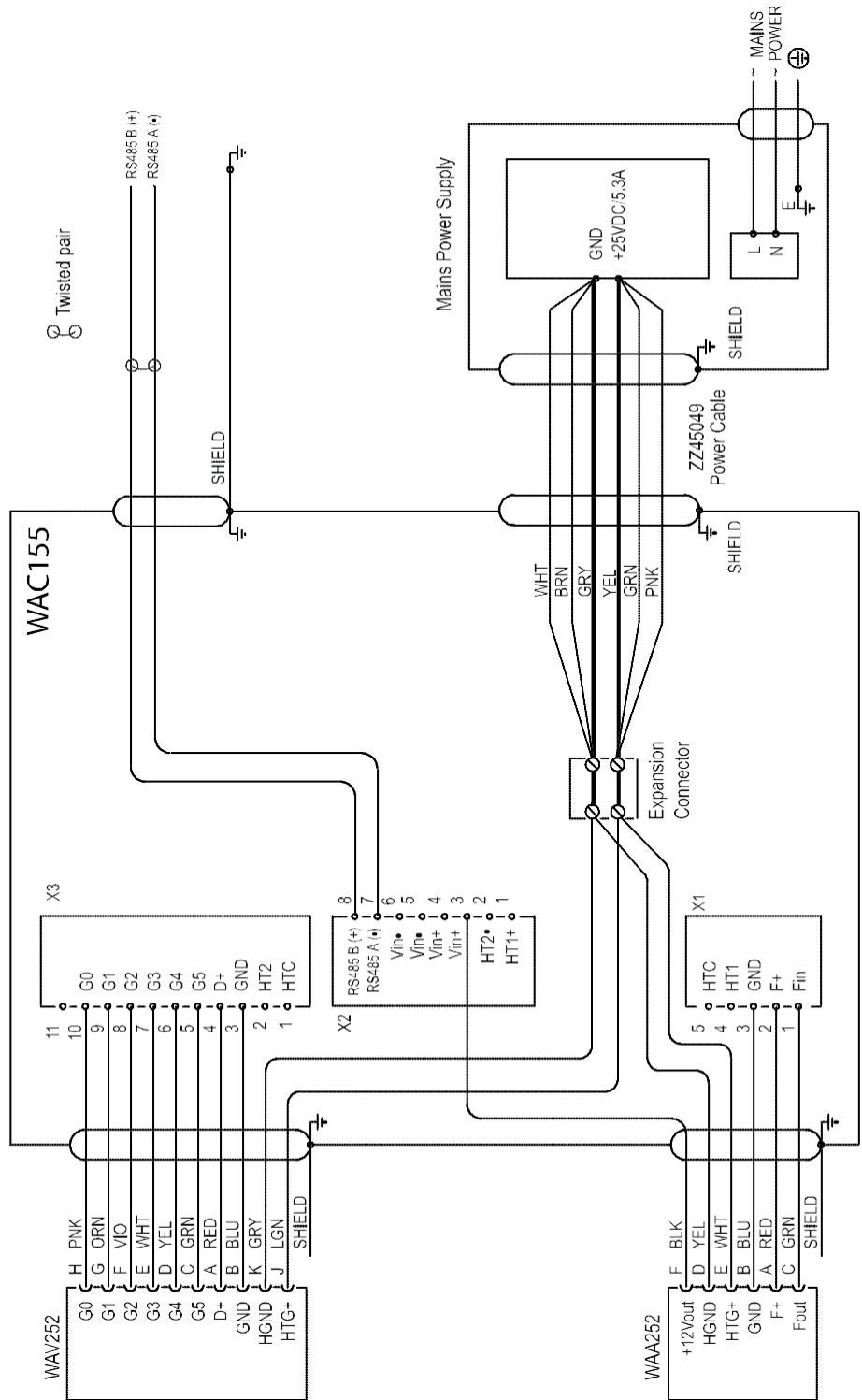


图 16 采用 WHP25 市电供电和 WA252 系列风传感器的布线

安装

将 WAC155 安装到柱杆的顶部

第 26 页图 17 说明了如何用标准安装夹具将 WAC155 变送器安装到直径为 60 毫米的柱杆顶部。接线盒外盖上的箭头必须指向北。

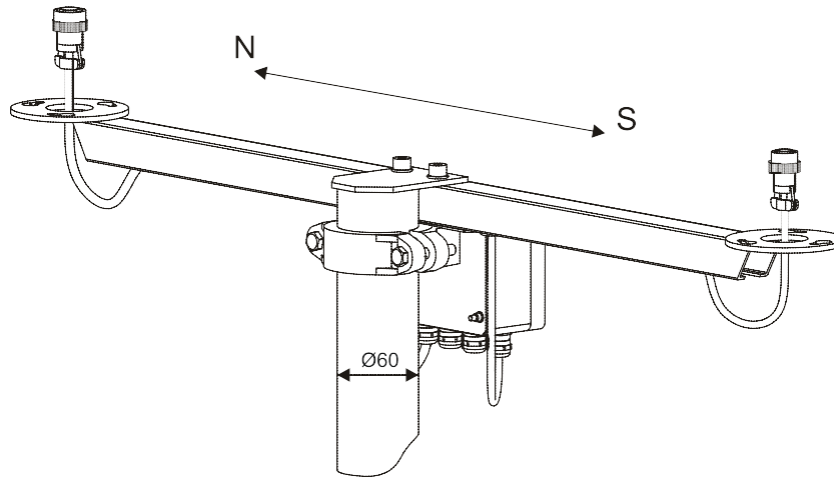


图 17 将 WAC155 安装到柱杆顶部

注意

不同单元（传感器、变送器、电源和显示器）之间的长电缆在附近出现雷击时可引起致命的电涌电压。用一根低电阻短电缆将柱杆设备外壳始终接地到柱杆附近。

将风传感器安装到 WAC155 上

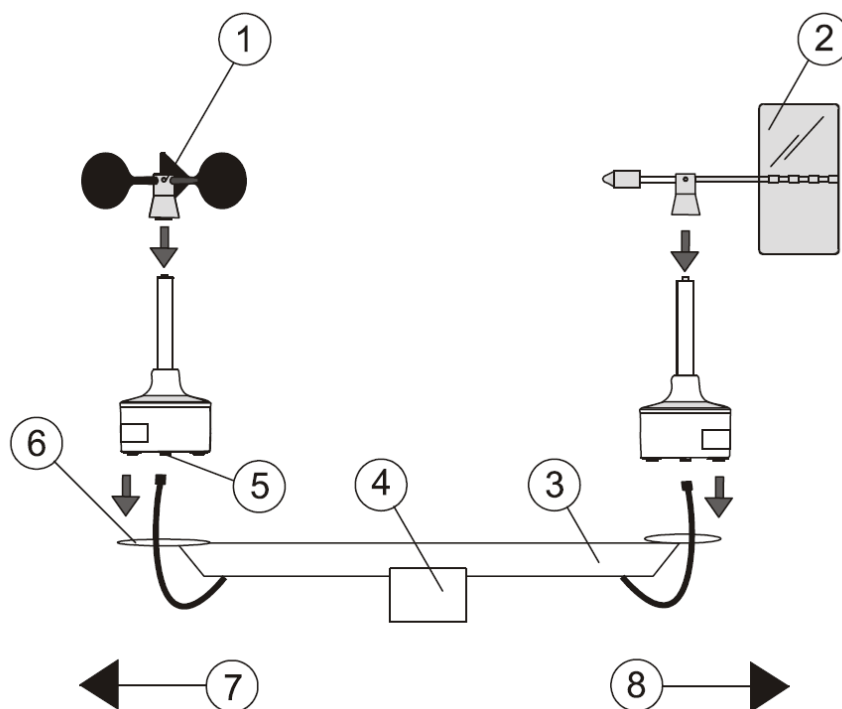


图 18 将风传感器 WAA151 和 WAV151 安装到 WAC155 上

第 27 页的图 18 中的编号表示如下内容。

- 1 = WAA151 风杯总成
- 2 = WAV151 风向标总成
- 3 = 横臂
- 4 = WAC155 变送器
- 5 = 连接器
- 6 = 安装法兰
- 7 = 南
- 8 = 北

对准

将 WAC155 变送器安装到柱杆上之后，检查横臂端的 WAV151 是否以所要求的精确度指向北方，参见第 26 页图 17。为了确保对准 WAC155 之后装配正确，可只用一种方式将传感器安装于其上。

验证

在接通 WAC155 变送器电源时监测状态指示器发光二极管。若自我诊断过程完成且无错误，则发光二极管显示绿色，反之，则显示红色。

安装错误、配置错误或两者同时发生都可引起错误情况。例如，在未连接加热电源情况下启用传感器加热会导致错误状态。可利用服务连接来诊断故障。但是，若工作电源出现故障，即使在发光二极管闪烁的情况下服务连接也可能不可用。

若将 WAC155 变送器信号电缆连接到数据收集系统上，且将系统接通电源，可检查测风读数的变化是否正确。若测试风速计，则手动旋转杯轮。若测试风向仪，将风向标置于若干固定角度上并验证数据。

第 4 章

操作

本章包含关于维萨拉串口测风变送器 WAC155 操作方面的必要信息。

用户接口

除了组件板上的状态指示器发光二极管之外，WAC155 不提供直接的用户接口。当运行状态正常时，LED 灯会显示绿色，但出现错误情况时，显示红色。在变送器通电五分钟后 LED 灯被激活。当服务连接处于开启状态时 LED 灯也被激活。

红色 LED 灯不显示错误类型。为了解决问题，维护人员必须接入服务连接。

数据接头和服务连接是通过 RS-485 接口进行连接的。下节对这些连接加以说明。

通信接口

WAC155 变送器通过半双工传输 RS-485 接口来通信。可对 WAC155 进行配置从而以固定间隔（自动传输模式）发送测风数据信息，并且提供 MWV 查询命令的数据（作为对 MWV 查询命令的回应）。数据是以标准的 NMEA 风速和风向信息来提供的。另外，有一个服务接口用于配置和状态信息。

可将多个变送器连接到一条单一 RS-485 总线上。在单一变送器的情况下，可使用自动传输模式（装置以设定的间隔传输数据信息）。若同一总线上有多个变送器，自动传输不能被启用，必须用查询命令来轮询数据。

同一总线上的每台装置都有一个唯一可配置标识符，包含 1 至 5 个字符。从 a 到 z 和从 A 到 Z（区分大小写）的字母符号，以及从 0 到 9 的数字符号均适用。

表 4 WAC155 默认串行通信设置

属性	说明/值
传输速率	9600
数据位	8
奇偶性	无
停止位	1

NMEA 信息格式

NMEA 规格按如下方式来定义风速和风向信息 MWV:

`$WIMWV,<a.a>,<R>,<s.s>,<U>,<S>*<CS><cr><lf>`

其中

- \$WIMWV = 信息开头的固定文本
- <a.a> = 风向角, 0 至 359 度
- <R> = 参考值: R=相对值, T=理论值
- <s.s> = 风速
- <U> = 单位: K=千米/小时, M = 米/秒, N=海里/小时
- <S> = 状态: A=有效, V=无效
- * = 星号, 表明下个字段域为校验和
- <CS> = 信息用两字符校验和

逗号“,”用作字段域之间的分隔符。WAC155 的 MWV 信息输出示例如下:

```
$WIMWV,39,R,1.3,M,A*06
$WIMWV,39,R,0.5,M,A*01
$WIMWV,61,R,1.0,M,A*08
$WIMWV,59,R,1.2,M,A*01
$WIMWV,53,R,1.5,M,A*0c
$WIMWV,46,R,1.2,M,A*0f
$WIMWV,70,R,1.1,M,A*09
```


使用查询命令进行数据轮询

MWV 信息的轮询可通过下列命令来完成:

```
$WIP<ID>Q,*<CS><cr><lf>
```

其中

- \$WIP = 查询命令开头的固定文本
- <ID> = 变送器设备标识符
- Q = 将信息标注为一个查询命令
- *
- = 星号, 表明下个字段域为校验和
- <CS>= = 装置标识符的两字符校验和

响应数据符合 MWV 信息格式, 但标头略有不同:

```
$P<ID>MWV,<a.a>,<R>,<s.s>,<U>,<S>*<CS><cr><lf>
```

其中

- \$P = 响应开头固定文本
- <ID> = 变送器装置标识符
- MWV = 将消息标注为一种风速和角度信息

将消息标注为一种风速和角度信息 **SETMES** 命令来定义任何 `mwvmessage` 类消息, 变送器则不响应。

装置标识符为“A”的变送器轮询命令示例:

```
$WIPAQ,*72
```

响应示例:

```
$PAMWV,50,R,0.0,M,A*04
```

第 32 页表 5 给出了一些典型装置标识符的校验和与轮询字符串。

表 5 校验和表

标识符<id>	校验和<CS>	轮询字符串
A	72	\$WIPAQ,*72<cr><lf>
B	71	\$WIPBQ,*71<cr><lf>
C	70	\$WIPCQ,*70<cr><lf>
D	77	\$WIPDQ,*77<cr><lf>
E	76	\$WIPEQ,*76<cr><lf>
F	75	\$WIPFQ,*75<cr><lf>
G	74	\$WIPGQ,*74<cr><lf>
H	7B	\$WIPHQ,*7B<cr><lf>
I	7A	\$WIPIQ,*7A<cr><lf>
J	79	\$WIPJQ,*79<cr><lf>
K	78	\$WIPKQ,*78<cr><lf>
L	7F	\$WIPLQ,*7F<cr><lf>
M	7E	\$WIPMQ,*7E<cr><lf>
N	7D	\$WIPNQ,*7D<cr><lf>
O	7C	\$WIPOQ,*7C<cr><lf>

服务连接

T 通过服务连接可对设备进行配置并收集状态信息。数据传输和服务连接都使用同一物理 RS-485 接口连接。当服务连接被开启时（使用 **Open** 命令），只要服务连接保持开启状态，数据传输和查询命令就处于禁用状态。

当使用服务连接来更改任何参数时，请记住要复位（或开机）以使新参数生效。

命令是不区分大小写的；“字母全部大写的命令（COMMAND'）”、“字母全部小写的命令（command）”、“首字母大写的命令（Command'）”和大小写字母混杂的所有其他格式均适用。但是，设备标识符是区分大小写的。命令是以单行输入的，由换行符<lf>或回车符<cr>来结束。若终端这两种字符都提供作为行尾标记，则第二个行尾符在不给出任何提示的情况下被舍弃掉。命令可包括参数和数值，中间用空格“Space”隔开。单行命令只可设定一个参数；多个参数需要多个命令。

通过 CTRL+P 键可重复上一个命令。上个命令会被传入到控制面板，但不会自动执行。可通过退格键[<=]来删除字符。对于数据编辑来说箭头键不可用，且不支持制表键的自动完成功能。

第 33 页“串行命令列”一节中列出了所支持的命令。

串行命令列表

下表列出了在服务连接中可用的串行命令。

表 6 串行命令列表

命令	说明
OPEN	打开服务连接。
CLOSE	关闭服务连接。
HELP	显示命令列表。
SETDEV	设定变送器标识符。
SETMEA	配置测量参数。
SETSPD	配置风速计算时段。
SETDIR	配置风向计算时段。
SETMES	指定数据传输模式。
SETCOM	配置通信端口。
SETALR	配置传感器被卡监视功能。
SETHEA	配置风传感器加热控制。
GETHEA	显示当前加热状态。
SERVICE TIMEOUT	配置服务连接的超时条件。
GETSET	显示装置的当前设置。
ERRS	显示当前错误状态。
INIE	将变送器恢复出厂默认设置。
RESET	将变送器恢复到新设置上。

下面的章节包含对每个命令的说明。下表中给出了命令行元素的含义。

表 7 命令行元素的含义

元素	含义	所使用的文本样式
SAMPLE	指明命令或实用程序的名称。	大小，粗体
{variable}	表明一套选项，用户从其中选择一种、多种或全部选项。	小写，在{大括号}内。
[option]	表明可选的项目。	小写，在 [括号] 内。
<value>	指名选项值。	小写，在 “<尖括号>” 内。
.,:;	标点符号被视为是命令的一部分，并应如实地被包括进来。	小写
<cr>	表示按下“回车 (ENTER)”键（在计算机键盘上）。	小写

OPEN

OPEN 命令通过变送器建立服务通信。只有在服务连接开启时变送器配置命令才是有效的。

OPEN [id]<cr>

其中

id = 区分大小写的装置标识符，说明服务连接已开启的变送器。若变送器的装置标识符已设定，或者同一 RS-485 总线上有多个变送器，则必须指定此标识符。

若 RS-485 总线上只有一个变送器，并且尚未使用 **SETDEV** 命令来设定变送器的装置标识符，可在未指定标识符的情况下打开服务连接。装置标识符可为 1 到 5 个字符（从 a 到 z、从 A 到 Z 或从 0 到 9 均适用）。

若同一总线上有多个变送器，应保证服务连接处于开启状态以指定装置标识符。在未给每个变送器分配一个不同的装置标识符的情况下，不要在同一总线上安装多个变送器。

注意

若变送器的设备标识符为未知，可将金额符号“\$”用作装置标识符：

OPEN \$

以此打开服务连接。仅在总线上只有一个变送器的情况下使用此命令。

在用 **CLOSE** 命令关闭服务连接之前，或在服务连接被确定为已达到服务超时限度之前（即，在所定义的超时时段内未给出任何命令），服务连接会保持开启状态。使 **SERVICETIMEOUT** 命令来配置超时时段。服务连接一旦关闭，变送器会返回到打开连接前的工作状态，处于自动传输或轮询模式。

示例：

```
>open
```

```
Vaisala Serial Wind Transmitter WAC155  
SW version 2.0.7
```

```
Service connection opened  
>
```

CLOSE

CLOSE 命令能够关闭所有当前的服务连接。没必要定义设备标识符。请注意，当服务连接被关闭时，新参数不会自动地进入应用状态；为了启用新参数，必须复位或重启变送器。

```
CLOSE<cr>
```

示例：

```
>close  
Service connection closed  
>
```

SETDEV

SETDEV 命令设定变送器的装置标识符。在多变送器网络中，每个变送器的装置标识符必须是独一无二的。

SETDEV id <value><cr>

其中

value = 为变送器指定新的装置标识符。标识符最多可含有 5 个字符，其中包括从 A 到 Z 的大写字母，从 a 到 z 的小写字母，和从 0 到 9 的数字。该标识符是区分大小写的。

示例：

```
>setdev id A1
  ID=A1
>
```

SETSPD

SETSPD 命令配置风速计算时段。

SETSPD average <value><cr>

其中

value = 以秒表示的风速计算时段。范围为 0.25 至 5.00，增量为 0.25 秒（默认值为 3.00）。

示例：

```
>setspd average 3.00
  AVERAGE=3.00
>
```

SETDIR

SETDIR 命令配置风向计算时段。

SETDIR average <value>

其中

value = 以秒表示的风向计算时段。范围为 0.25 至 5.00，增量为 0.25 秒（默认值为 3.00）。

示例：

```
>setdir average 3.00 AVERAGE=3.00
>
```

SETMES

SETMES 命令指定数据传输模式。变送器每次可支持四（4）中不同的信息。对于每个信息来说，可单独设定信息类型和传输间隔。

支持以下三种信息类型：

NONE（无信息）

MWV（标准风速与风向信息）

MWVQUERY（维萨拉扩展型 MWV 信息）

SETMES {messagenum} [type] [interval] <value><cr>

其中

messagenum = 待配置的信息数量。配置范围从 0 到 3。

type = 配置信息类型。可能的值：

NONE

MWV

MWVQUERY

interval = 配置传输间隔。零值禁用数据自动传输。可能的值：从 0 到 600.00，增量为 0.25 秒。

value = 选项值。

示例：

```
>setmes 1 type mwavquery
  0 TYPE=NONE INTERVAL=0.00
  TYPE=MWVQUERY INTERVAL=1.00
  TYPE=NONE INTERVAL=0.00
  TYPE=NONE INTERVAL=0.00
>
```

SETMEA

SETMEA 命令配置测量参数。可配置的参数包括风速计转换函数参数 *gain* 和 *offset*。

SETMEA [allowedspdchange] [maxinvalidspdcount] [gaincorr] [offset] [powersave] <value><cr>

其中

allowedspdchange	=	在传感器数据中两个相邻样本之间所容许的最大差异，范围为 0.1 到 25.0（默认值为 10.0）。
maxinvalidspdcount	=	在传感器数据中被丢弃的相邻样本的最大数量。若此值不为零，传感器数据完整性检查功能则启用。范围为从 0 到 15（默认值为 2）。
Gaincorr	=	风速计转换函数 <i>gain</i> 参数。范围为 0.0 至 10.0（默认值为 0.09853）。
offset	=	风速计转换函数 <i>offset</i> 参数。范围为从 10.0 至 10.0（默认值为 0.4054）。
powersave	=	确定传感器是脉冲供电还是连续供电。脉冲供电省电，这是因为只有在读取传感器时才接通传感器电源。 0 = 连续供电 1 = 脉冲供电（默认）
value	=	定义选项值。

示例：

```
>setmea offset 0.318
  GAIN = 0.09853
  OFFSET = 0.31800
  POWERSAVE = 1
  ALLOWEDSPDCHANGE = 10.0
  MAXINVALIDSPDCOUNT = 2
>
```


SETCOM

SETCOM 命令配置通信端口。默认通信端口设置值为 9600-n-8-1。

SETCOM [portnumber] [baudrate] [databits] [stopbits] [parity]
[txddelay] <value><cr>

其中

- portnumber = 待配置的 COM 端口号，值为 0 或 1。若省略的话，配置适用于当前处于使用状态的端口。
- baudrate = 端口传输速率。可能的值：300 600 1200 2400 4800 9600 19200。
- databits = 数据位的位数，值为 7 或 8。stopbits = 停止位的位数，值为 1 或 2。
- parity = 有待使用的奇偶性。可能的值：ODD EVEN NONE
- txddelay = 以毫秒表示的 RS-485 半双工传输双程延迟，范围为从 0 到 200。
- value = 选项值。

示例：

```
>setcom baudrate 9600
  BAUDRATE = 9600
  DATABITS = 8
  PARITY = NONE
  STOPBITS = 1
  TXDDELAY = 30
>
```

SETHEA

SETHEA 命令配置风传感器加热控制。传感器加热是为了防止传感器轴承受冻。加热器由外部电源供电，这种电源不同于传感器系统电源。在默认情况下，加热处于关闭状态。在必要情况下，加热也可强制开启的。

SETHEA [active] [tos] [thys] <value><cr>

其中

active	=	启用风传感器加热功能。可能的值：0 = 禁用（默认值），1 = 启用，2 = 强制。
tos	=	以摄氏度表示的加热控制限制值，范围为从-55到+125（默认值为4）。
thys	=	以摄氏度表示的热滞后，范围为从-55到+125（默认值为1）。
value		选项值。

在启用加热的情况下，当温度低于 **TOS-THYS** 时，加热过程将启动。当温度高于 **TOS+THYS** 时，加热过程将关闭。在默认值 **TOS=4** 且 **THYS=1** 的情况下，当温度为+3 °C 时加热过程启动。当温度为+5 °C 时，加热过程关闭。

典型命令：

SETHEA ACTIVE 1（启用传感器加热）

SETHEA TOS 3（将加热控制限制值设定为3摄氏度）

示例：

```
>sethea active 1
  ACTIVE = 1
  TOS    = 4.00
  THYS   = 1.00
>
```

GETHEA

GETHEA 命令显示当前加热状态和温度。

GETHEA<cr>

示例:

```
>gethea
  Heating OFF
  Temperature 14.25
>
```

SETALR

WAC155 可监控风传感器运动以检测传感器是否被卡住。**SETALR** 命令用来配置此功能。

若启用此功能且超时值不为零，则应反复查看传感器是否有变化，即，若其他传感器读数发生变化，但另一个在某一时段内未发生变化，则认为传感器被卡住。

SETALR [active] [dir] [spd] [calm] [dirlimit] [spdlimit] <value><cr>

其中

- | | |
|----------|--|
| active | = 启用风传感器被卡监视功能。值为 0 或 1（默认值为 0）。 |
| dir | = 风向变化的超时设置，范围为从 0 到 256（默认值为 60）。 |
| spd | = 风速变化的超时设置，范围从 0 到 256（默认值为 60）。 |
| calm | = 平静超时设置。确定了两个传感器在多长的时间段里读数未发生变化可视为两个传感器被卡。范围为从 0 到 65535（默认值为 1440）。 |
| dirlimit | = 风向变化的门限值。若风向变化低于门限值，则从风传感器被卡功能这一角度来看，认为它未发生变化。范围为从 0 到 180（默认值为 3）。 |
| spdlimit | = 风速变化的门限值。若风速变化低于门限值，则从风传感器被卡功能这一角度来看，认为它未发生变化。范围为从 0.0 到 10.0（默认值为 0.0）。 |
| value | = 选项值。 |

典型命令：

SETALR ACTIVE 1（启动警报功能）

SETALR DIR 60（若风向仪被卡 60 秒则触发警报）

SETALR SPD 60（若风速计被卡 60 秒则触发警报）

SETALR CALM 1440（若两个传感器都被卡 1440 分钟则触发警报）

示例：

```
>setalr active 1
ACTIVE= 1
DIR= 60
SPD= 60
CALM= 1440
DIRLIMIT= 3
SPDLIMIT= 0.0
>
```

SERVICE TIMEOUT

SERVICE TIMEOUT 命令配置服务连接自动关闭功能的超时时长。若在设定的时间间隔内无数据输入，连接会自动关闭且装置返回到正常工作状态。

值为零将禁用自动关闭功能，这意味着，除非通过 **CLOSE** 命令明确地关闭服务连接，否则服务连接一直不会关闭。

SERVICE TIMEOUT <value><cr>

其中

value = 服务超时值，范围为从 0 到 30 分钟（默认值为 5 分钟）。

示例：

```
>service timeout
5 TIMEOUT=5
>
```

GETSET

GETSET 命令将传回当前单元的当前配置。

GETSET <cr>

示例:

```
>getset
SETDEV
      ID=A1
SETSPD
      AVERAGE=3.00
SETDIR
      AVERAGE=3.00
...
```

HELP

HELP 命令列出所支持的命令。

HELP<cr>

示例:

```
>help
CLOSE Close service connection
SETDEV Set device ID
SETSPD Speed computation average length
SETDIR Direction computation average length
...
```

INIE

INIE 命令将变送器恢复出厂默认设置。请注意，当前的配置设置将丢失。在使用 **INIE** 命令之前，最好用 **GETSET** 命令查看当前设置，并将其记录下来。

在使用此命令之后，为了使出厂默认设置生效，必须使用 **RESET** 命令，并利用 **OPEN** 命令来重新打开服务连接。

INIE <cr>

示例:

```
>inie
FACTORY DEFAULTS
>
```

RESET

RESET 命令使变送器复位，并使所有的新配置设置生效。在使用此命令之后，必须用 **OPEN** 命令来重新打开服务连接。

RESET <cr>

示例：

```
>RESET
Wait 5 seconds delay...
```

ERRS

当单独执行 **ERRS** 命令而不使用 [mask] ([掩码]) 选项时，则会传回变送器的当前错误状态。第 47 页表 10 给出了可能的错误及其代码和相应的十六进制数值。

可使用 [mask] ([掩码]) 选项来定义错误集合，这些错误导致 NMEA 消息被标注为无效。错误掩码是一个十六进制数字，由预期错误的十六进制数值组合而成。在默认情况下，掩码为 0010，表示只有当两个风传感器都缺失或坏掉时，NMEA 数据才是无效的。

例如，若需要掩码包括错误 10 和 11（在十六进制中为 0400 和 0800），预期的掩码值为 0C00：

0400 + 0800 = 0C00

ERRS [mask] <value><cr>

其中

mask = 执行一个错误掩码。
value 在十六进制格式下错误掩码的值（默认值为 0010）。

示例：

```
>errs
Active errors:

ERROR 5: Heating control broken or heating power missing

ERRS = 0020
MASK = 0010
>
```

第 5 章 维护

本章提供关于维萨拉串口测风变送器 WAC155 基本维护的必要信息。

定期维护

外观检查

每 1 至 2 年检查一下元件板是否发生腐蚀。

更换耗材

在更换元件板时，仔细阅读第 7 页“ESD 保护”一节。

零件耗材列表

表 8 所供备件

备件	订购代码
WAC155 元件板	WAC155CB
风速计传感器电缆 (0.8 米)	ZZ45036
风向仪传感器电缆 (0.8 米)	ZZ45037

此页特意留为空白。

第 6 章

故障检修

本章说明了常见问题及其可能的原因，并给出了解决方案和联系信息。

故障情况

表 9 故障情况及纠正措施

故障	可能的原因	措施
数据采集系统未接收到数据。	连接不当或不牢固。	检查布线并将螺丝接线柱拧紧。
	信息设置不正确。	通过服务连接进行检查和修改。
	电源故障。	检查电源是否通电。
传感器轴加热不起作用。	加热电源连接错误。	检查布线并将螺丝接线柱拧紧。
	在变送器设置中未启用加热。	通过服务连接进行检查和修改。
	加热电源故障。	检查电源是否通电。

错误信息

下表说明了在 WAC155 中所定义的错误代码。若使用 **ERRS** 命令来指定错误掩码，应使用表中所提供的十六进制数值。如需使用服务连接来读取错误并配置 WAC155，请参阅第 33 页“串行命令列”一表。

表 10 自我诊断错误代码

错误编号	对应的十六进制数值	信息	说明
0	0001	输入电压过低。	输入电压低于所允许的极限值，未定义传感器行为。
1	0002	输入电压过高。	过压情况。
2	0004	风速传感器缺失或故障。	自我诊断过程未检测到由工作中的传感器所导致的合理电压降。
3	0008	风向传感器缺失或故障。	自我诊断过程未检测到由工作中的传感器所导致的合理电压降。
4	0010	两个传感器都缺失或故障。	风速传感器和风向传感器都缺失或故障。

5	0020	加热控制故障或加热电源断电。	加热电源控制机制故障或加热电源未连接。
6	0040	温度传感器读数不正确。	内部温度传感器显示错误的读数。
7	0080	在永久存储器存取中出现内部错误。	内部永久存储器存储参数或读数出现故障。
8	0100	内部错误。	此错误代码被预留下来，供以后使用。
9	0200	温度传感器未校准。 加热控制出现故障。	未进行工作时间校准，温度读数不正确。
10	0400	风向传感器被卡。	风向仪在一定时段内未转动，但风速计转动。
11	0800	风速传感器被卡。	风速计在设定的时段内未转动，但风向仪转动。
12	1000	两个风传感器都被卡。	两个风传感器在很长时间内都未转动。

技术支持

若有技术问题，请联系维萨拉技术服务部：

电子邮件 helpdesk@vaisala.com

传真 +358 9 8949 2790

返修说明

若产品需要修理，请按照下面的说明以加快进度并避免增加成本。

1. 阅读第 8 页“保修”一节。
2. 联系维萨拉服务中心或当地维萨拉代表。请登录 www.vaisala.com。第 49 页“维萨拉服务中心”一节中给出了相关信息。

请提供下列信息：

元件序号

购买日期和地点，或上次校准日期和地点

故障说明

故障发生时所处的环境

可提供更多故障方面信息的技术人员的姓名和联系信息

3. 将问题产品装入一个结实的箱子内，箱子必须足够大，并且箱内应填有防震材料以避免损坏。

4. 在箱子内随问题产品一同放入步骤 2 中所指出的信息。此外，还应提供详细的收件地址。
5. 将箱子运送到当地维萨拉联系人所指定的地址。

维萨拉服务中心

维萨拉服务中心提供校准、调整及修理和备件服务等工作。参见以下联系信息。

维萨拉服务中心还提供校准认证、维修合同和校准提醒服务。请随时与他们联系以获得更多信息。

维萨拉北美服务中心

地址：10-D Gill Street, Woburn, MA 0180-1068, USA 维萨拉公司

电话：+1 781 933 4500，传真：+1 781 933 8029

邮箱：us-customersupport@vaisala.com

维萨拉欧洲服务中心

地址：21 FIN-01670 Vantaa, FINLAND. 维萨拉仪器维修部

电话：+358 9 8949 2658，传真：+358 9 8949 2295

邮箱：instruments.service@vaisala.com

日本东京服务中心

地址：42 Kagurazaka 6-Chome, Shinjuku-Ku, Tokyo 162-0825, Japan.

电话：+81 3 3266 9617，传真：+81 3 3266 9655

邮箱：aftersales.asia@vaisala.com

中国北京服务中心

地址：中国北京朝阳区东三环北路霄云路 21 号大通大厦南楼 2 层 邮编：100027

电话：+86 10 8526 1199，传真：+86 10 8526 1155

邮箱：china.service@vaisala.com

www.vaisala.com

此页特意留为空白。

第 7 章

技术参数

本章给出了维萨拉串口测风变送器 WAC155 的技术参数。

规格

表 11 性能

属性	说明/值
设备型号	维萨拉风传感器数字与 RS-485 之间串行总线转换器
全量程： 风向 风速	0 ... 360 度 0 ... 75 米/秒
分辨率： 风向 风速	5.625 度（通过计算可达到 1.4°） 0.1 米/秒
更新时间间隔： 风向 风速	3 秒（默认） 3 秒（默认）
脉冲模式馈电： 风向仪 风速计	500 微秒/4 赫兹，额定 50 微秒/2400 赫兹，额定

表 12 输入和输出

属性	说明/值
信号输入 风向 风速	6-位并行格雷码脉冲频率 0 - 750 赫兹
输入工作功率	9-15.5 伏直流, 8 毫安, 典型值, 包括传感器 (当启用节电模式时)
最大工作功率	50 毫安 (当禁用节电模式时)
输入加热功率	16-24 伏交流或直流 当两个传感器以串联方式连接加热电源时可使用 32-48 伏交流或直流
常规加热功率	每个传感器为 500 毫安
输出信号	RS-485 串行总线
信号电缆	至少为 4 芯: VIN+, VIN-, RS-485 A(-)、RS-485 B(+)

表 13 工作条件

属性	说明/值
温度范围	-55 ... +55 ° C
工作温度	
贮藏温度	
湿度	0...100%相对湿度

表 14 尺寸与机械特性

属性	说明/值
尺寸: 印刷电路板 接线盒	115 × 58 毫米 ² 125(长) × 80(宽) × 57(厚)毫米
横臂长度	800 毫米
防护等级	IP65
安装方式	安装到直径为 60 毫米的柱杆上。
重量	1.5 千克
材料: 横臂接线盒	Al 经氧化处理 Al 涂为灰色

以毫米（英寸）为单位的外观尺寸

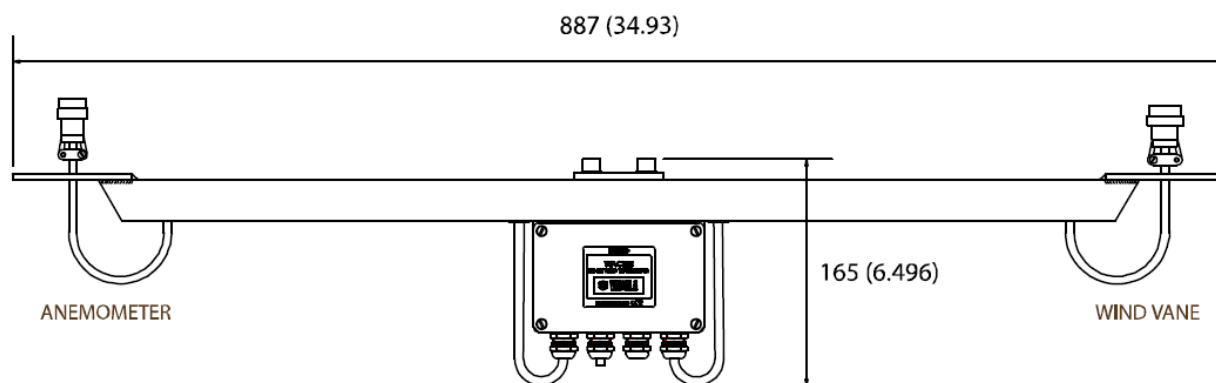


图 19 WAC155 外观尺寸

www.vaisala.com



陕西威瑞仪器仪表有限公司 生产代理销售：实验检测设备 气象科学仪器设备
Tel:029-88186182 Web:www.xavery.cn Email:sxvery@163.com